

“SPRANGA” REGOLABILE

Le spranghe VIRO rappresentano la miglior difesa da applicare alle normali porte per renderle praticamente inattaccabili, offrendo un'altissima resistenza alla flessione ed all'azione del grimaldello.

CON SERVIZIO CANCELLO ANTIAGGRESSIONE!

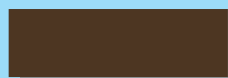
Con due mandate si ottiene la normale chiusura della porta. Con una sola mandata, pur potendo estrarre la chiave, il catenaccio va ad impegnare il dispositivo antiaggressione, consentendo di socchiudere la porta e comunicare con l'esterno in assoluta sicurezza.

La porta può restare socchiusa senza essere aperta! (In questo caso è consigliabile estrarre la chiave).

Un'unica trave d'acciaio con un facile sistema di regolazione per porte da 73 a 98 cm. di larghezza. Massima libertà nella scelta del cilindro da inserire. **CILINDRO VIRO A 7 PISTONCINI DI SERIE PER PORTE DI SPESSORE DA 45 A 55 mm.; 4 chiavi in dotazione e controbocchette a murare di serie** (vedi pag. 93),



COLORI DI SERIE



marrone
(.163)



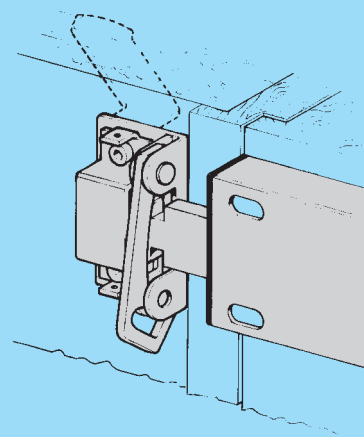
bianco
(.159)

Con cilindro
VIRO

Per ordinare l'articolo nel colore desiderato, completare il codice articolo con il codice colore

ESEMPIO: 4006.159 = SPRANGA BIANCA

ART. N.	Prezzo base per pezzo	Peso unitario gr.
4006		8225



Dispositivo antiaggressione

AD ESAURIMENTO

Art. 4002.160 - Spranga regolabile Bianca
Art. 4002.164 - Spranga regolabile Marrone

con dispositivo antiaggressione
con dispositivo antiaggressione